



Устройство сопряжения с объектом.

УСО-К.32.16.2

Руководство по эксплуатации

СШМК.467449.039 РЭ

В.3.2015

АО «ПИК ПРОГРЕСС»

г. МОСКВА

2014 г.

mail@kosmotronika.ru

СОДЕРЖАНИЕ

<i>Введение</i>	3
1 ОПИСАНИЕ И РАБОТА	4
1.1 Назначение изделия	4
1.2 Технические характеристики	5
1.3 Состав УСО-К	10
1.4 Устройство и работа	10
1.4.1 Канал ТС	10
1.4.2 Канал ТИ	11
1.4.3.Канал ТУ	12
1.4.4 Программное обеспечение.	12
1.5 Средства измерения, инструмент и принадлежности	13
1.6 Маркировка и пломбирование	13
1.7 Упаковка	13
2 ИСПОЛЬЗОВАНИЕ ПО НАЗНАЧЕНИЮ	14
2.1 Эксплуатационные ограничения	14
2.2 Подготовка УСО-К к использованию	14
3 ТЕХНИЧЕСКОЕ ОБСЛУЖИВАНИЕ	16
3.1 Общие указания	16
3.2 Меры безопасности	16
3.3 Порядок технического обслуживания УСО-К	16
4 ТЕКУЩИЙ РЕМОНТ	17
4.1 Общие указания	17
5 ХРАНЕНИЕ	17
6 ТРАНСПОРТИРОВАНИЕ	17
7 УТИЛИЗАЦИЯ	18
Приложение А	19
Приложение Б	21

Введение

Настоящее руководство по эксплуатации (далее по тексту - РЭ) распространяется на Устройство сопряжения с объектом УСО-К.32.16.2 (далее по тексту – УСО-К) программно-технического комплекса “Космотроника”.

РЭ содержит сведения о структуре, функциях и принципах работы изделия, входящих в его состав аппаратных средств и программного обеспечения, необходимых для обеспечения полного использования технических возможностей, правильной эксплуатации и технического обслуживания.

Описание модификаций изделия, а также другие дополнительные сведения, отражены в соответствующих разделах и в Приложениях настоящего РЭ.

Материал настоящего РЭ предназначен для персонала, осуществляющего проектирование, монтаж, пуско-наладочные работы, эксплуатацию, ремонт и техническое обслуживание УСО-К.

Эксплуатация изделия должна производиться персоналом, изучившим руководство по эксплуатации, имеющим навыки работы с компьютерным оборудованием и ПО.

Применяемые в настоящем РЭ термины и определения соответствуют ГОСТ 26.005-82 “Телемеханика. Термины и определения» с изм. от 01.07.1987г”, ГОСТ 8.009-84 “Государственная система обеспечения единства измерений. Нормируемые метрологические характеристики средств измерений”, ГОСТ 8.595.2004 “Масса нефти и нефтепродуктов”, ГОСТ Р 8.615.2005 “Измерения количества извлекаемого из недр нефти и нефтяного газа”.

1 ОПИСАНИЕ И РАБОТА

1.1 Назначение изделия

Измерительный модуль УСО-К служит для измерения нормированных сигналов постоянного тока, считывания состояния телесигнализации, подсчета импульсов, проведения расчетов, выполнения команд телеуправления, обработки и передачи результатов измерения по интерфейсам RS-485, Ethernet. Выполняет функции вычисления расхода, массы жидкости, объемного расхода и расхода газа, дебета жидкости, газа и других параметров добычи. Модуль используется для промышленного контроля и учета продукции нефтяных скважин.

Управление режимом работы модуля и выполнение команд телеуправления осуществляется дистанционно.

По входам и выходам устройство совместимо с модулем ввода-вывода УСО-К 32.4.2-С. В отличие от этого модуля имеет 16 аналоговых каналов нормированных сигналов, разъем Ethernet, 4 канала RS485, 2канала RS232. Для конфигурирования устройства используется Flash mSD. Аналоговые и дискретные входы защищены от импульсных перенапряжений. Все каналы телесигнализации поддерживают счет импульсов до 100 Гц, 2 два из них поддерживают счет импульсов до 800 Гц. Вычислительные возможности УСО-К позволяют использовать его для управления замерами параметров водо-газо-нефтяной смеси кустов скважин, расчета параметров добычи каждой скважины и куста в целом.

УСО-К обеспечивает обмен данными по протоколам MODBUS RTU или ГОСТ Р МЭК 870-5-101-2001.

Программная адресация модуля совместима с УСО-К 32.4.2-С. Описание протокола взаимодействия приведена в отдельном документе.

Дополнительно позволяет решать следующие внутрисистемные задачи:

- Проведение самодиагностики состояния и функционирования изделия;
- Отображение, ведение текущего и системного времени (часы, минуты, секунды).
- Ведение календаря (число, месяц, год), с помощью энергонезависимых часов.
- Ведение журнала событий.
- Передача результатов измерений по цифровым интерфейсам вышестоящему контроллеру.

1.2 Технические характеристики

1.2.1 Основные технические характеристики УСО-К приведены в Таблицах 1-5.

Таблица 1

Технические характеристики измерительного модуля

Наименование величины	Значение
Микропроцессор	STM32F407-LQFP100 -32бита 168МГц
Ядро	ARM 32-bit Cortex-M4 CPU with FPU
Встроенная Flash память программ	До 1Мбайта
Встроенная RAM память	192RAM + 4Кбайта SRAM
Внешняя Flash - SPI	4Мбайта
Энергонезависимые часы	RTC + BAT
ЦАП	3 x 12бит -16 каналов 2.4 MSPS
Размерность измерений.	0-20МА
Основная приведенная погрешность.	0,2%
Дополнительная приведенная погрешность –на каждые 10°С	+/-0,05%
Напряжение гальванической изоляции ТИ от входного напряжения	не менее 500В
Напряжение защиты входных цепей каналов ТИ (8/30мсек)	не менее 500В
Напряжение защиты входных цепей каналов ТИ от перегруза – в непрерывном режиме.	не менее 50В
Количество каналов ТИ	6 (8)
Количество цифровых входов/выходов GPIO	До 84
Количество каналов ТС	32
Количество каналов ТС со счетным входом	2000Гц 2шт. каналы № 27, 28.
Напряжение питания сигналов ТС	20 – 30В
Напряжение срабатывания сигнала ТС	не ниже 12В
Ток через контакты ТС при напряжении 24В	10 – 12мА
Напряжение гальванической изоляции ТС	не менее 2500В
Напряжение защиты входных цепей каналов ТС (8/30мсек)	не менее 1000В
Частота счета каналами ТС сигналов типа меандр	не менее 100 Гц
Количество каналов ТУ	2
Время включено/отключено каналов ТУ	Регулируемое от 1 / 1 мсек до 10/10сек
Напряжение коммутации каналов ТУ	DC-30В 0.5А ОК
Напряжение питания реле каналов ТУ	+24В
Напряжение гальванической изоляции ТУ	не менее 2500В
Интерфейсы связи измерительного модуля	2
Интерфейс для связи с ЦПУ	SPI – до 21 мГц.
Интерфейс для калибровки	RS485 до 1Мбода
Время сохранности информации в Flash - SPI при отсутствии внешнего питания	Не менее 10 лет

Синхронизация системного времени	– Период сканирования дискретных входов ТС не более 1,1 мс: – Минимальный квант внутреннего представления времени 10 мксек.
Точность хода встроенных часов за сутки.	Не хуже 2сек
Точность измерения времени	50мксек

Таблица 2

Технические характеристики модуля центрального процессора

Микропроцессор	STM32F407-LQFP144 -32бита 168МГц
Ядро	ARM 32-bit Cortex-M4 CPU with FPU
Встроенная Flash память программ	До 1Мбайта
Встроенная RAM память	192Кб.RAM + 4Кб. SRAM
Внешняя SRAM	512 Кбайт.
Внешняя Flash - SPI	4 Мбайта.
Внешняя Flash - microSD	4-16 Гбайт
Энергонезависимые часы	RTC + BAT
WD внутренний и внешний	0.1сек./45сек
Интерфейс внешний Ethernet	10/100
Интерфейс связи с модулем измерительным	SPI – до 21 МГц
Интерфейс связи с внешними устройствами	RS485 (RS422) – до 1 Мбод
Индикация прием/передача по портам	Прием – зеленый. Передача красный LED.
Задание адреса устройства	8 разрядов – до 256 устройств.
Гальваническая изоляция RS485	2500В
Напряжение защиты RS485 (8/30мсек)	не менее 1000В
Синхронизация системного времени	Минимальный квант внутреннего представления времени 10 мксек.
Точность хода встроенных часов за сутки.	Не хуже 2сек

Таблица 3

Технические характеристики блока питания УСО-К

Микросхема управления	MC23063
Силовой транзистор	NSS60601MZ4
Напряжение питания	От 12В до 30В
Выходные напряжения и токи	3,3В1,5А; 8В0,1А; 8В,0,1А.
Гальваническая изоляция между каналами	Не менее 500В
Уровень срабатывания сигнала UERR	20В +/-1В.
Частота преобразования - плавающая	От 1кГц до 60кГц
Коэффициент полезного действия	От 50% до 70%

Условия эксплуатации и габариты устройства

Конструкция УСО	в едином корпусе модульной конструкции, с возможностью монтажа на DIN рейку.
Относительная влажность	Не более 95% при $t = 40^{\circ}\text{C}$
Атмосферное давление	От 70 до 106,7 кПа
Вибрация	$F = 20-25 \text{ Гц}$ $a = 19,6\text{м/с}^2$ $T = 30 \text{ мин}$
Допустимый диапазон рабочих температур (по ГОСТ 26.205-88)	От -40°C до $+60^{\circ}\text{C}$
Напряжение питания	DC от 20 до 30 В
Потребляемая мощность (по ГОСТ 12997)	не более 5 Вт
Сохранение работоспособности при кратковременном пропадании напряжения 24В	не менее 1сек
Габаритные размеры, не более (ШхГхВ)	240x127x58 мм
Масса	не более 500г

1.2.2 Характеристики электромагнитной совместимости

УСО-К отвечает требованиям ГОСТ Р 51318 22-2006 (СИСПР 22-2006) по классу А и не генерирует проводимые или излучаемые помехи, которые могут воздействовать на работу другого оборудования.

УСО-К отвечает требованиям ГОСТ Р 51318.24-99 (СИСПР 24-97).

УСО-К отвечает требованиям ГОСТ Р 51317.3.2-2006 (МЭК 61000-3-2-2005) класс А в части эмиссии гармонических составляющих тока.

1.2.3 Характеристики по безопасности

УСО-К сконструировано и изготовлено таким образом, что в нормальных условиях и при возникновении неисправностей оно не представляет опасности для обслуживающего персонала.

По общим требованиям безопасности УСО-К соответствует требованиям ГОСТ 22261-94 и ГОСТ 12.2.003-91. Технические требования к УСО-К в части безопасности соответствуют ГОСТ Р МЭК 60950-1-2005 «Безопасность оборудования информационных технологий» классу защиты I.

Степень защиты персонала и потребителя от соприкосновения с находящимися под напряжением частями, а также степень защиты от попадания внутрь твердых посторонних тел. пыли и воды по ГОСТ 14254-96 – IP30.

Конструкция элементов и узлов, входящих в УСО-К. соответствует требованиям ГОСТ 12.1.004-91 и ГОСТ 27483-87 и не допускает чрезмерного перегрева и воспламенения в рабочем состоянии.

Сопrotивление изоляции между общей шиной выходных напряжений источника питания УСО-К и изолированными по постоянному току электрическими цепями

(входными и выходными) электронных модулей соответствует требованиям ГОСТ Р МЭК 60950-1-2005 и составляет не менее:

- 20 МОм в нормальных условиях применения;
- 5 МОм при температуре 55 °С и влажности не более 80%;
- 2 МОм при температуре 30 °С и влажности 95%.

Электрическая прочность изоляции между контактами питания и корпусом УСО-К в нормальных условиях – 1,5 кВ (действующее значение), между информационными цепями и корпусом - 500 В.

1.2.4 Характеристики по надежности

УСО-К является устройством непрерывного длительного применения и соответствует требованиям ГОСТ 27.003-90

Наработка на отказ УСО-К составляет 144 000 ч в рабочих условиях применения.

Средний срок службы УСО-К составляет не менее 10 лет

Среднее время восстановления работоспособности аппаратных средств УСО-К составляет не более 2 ч.

1.2.5 Характеристики по защите от несанкционированного доступа

Защита от несанкционированного доступа осуществляется на программном и аппаратном уровнях.

На программном уровне система защиты обеспечивает:

защиту от несанкционированного доступа к программным ресурсам УСО-К;

обеспечивает разграничение доступа к результатам измерений.

На аппаратном уровне контроль вскрытия обеспечивается самоклеющимся стикером, который невозможно снять без его разрушения.

1.2.6 Эксплуатационные характеристики

УСО-К изготавливается в варианте климатического исполнения соответствующем категории 3 исполнения УХЛ, функционирует при температуре окружающего воздуха от минус 40 до плюс 60 °С, относительной влажности воздуха до 95 % (при плюс 40 °С), без конденсации влаги на элементах конструкции и атмосферном давлении от 70 до 106.7 кПа (557-800 мм. рт. ст.). Удовлетворяет требованиям, предъявляемым к группе 4 ГОСТ 22261-94.

1.3 Устройство и работа

Внешний вид УСО-К с габаритными и установочными размерами представлен в приложении А.

УСО-К имеет модульную конструкцию.

В корпусе УСО-К размещаются следующие модули:

- базовая плата с клеммами для подключения устройств;
- модуль блока питания;
- модуль ЦПУ;

Охлаждение УСО-К осуществляется за счет естественной конвекции внутри корпуса.

Структурная схема УСО-К приведена в приложении Б.

На базовой плате установлен модуль процессора, клеммы подключения питания, клеммы подключения сигналов ТС, ТИ, ТУ, клеммы подключения RS485 используемого при калибровке, разъемы подключения модулей ЦПУ и блока питания, светодиоды индикации срабатывания ТС и ТУ, разъем программирования процессора и джампер включения внешнего WD.

На модуле ЦПУ установлено: процессор, разъем Ethernet, память Flash SPI, память SRAM, держатель microSD, разъемы интерфейсов RS485/422, RS232, батарея часов реального времени, 8 разрядный переключатель задания адреса модуля, светодиоды индикации работы портов.

1.3.1. Каналы телесигнализации

Схема электрическая одного канала ввода ТС представлена на рис 1.3.1.

Напряжение питания +24В подается на все каналы – в данном случае на резистор R1. Замыкающий, или размыкающий контакт подключается ко входу ТС1 – в данном случае к резистору R2. По цепи – R1, VD1, DD1, R3, R2 начинает протекать ток .11-12 мА. Ток определяется входным напряжением +24В минус падением напряжения на стабилитроне VD1 и диоде оптрона DD1, деленное на сумму сопротивления R1, R2, R3. Стабилитрон VD1 обеспечивает зону нечувствительности 9,1В. То есть сигнал срабатывания ТС появится только тогда, когда в цепи потечет ток больше 2мА – или напряжение на входе ТС1 будет меньше 11В.

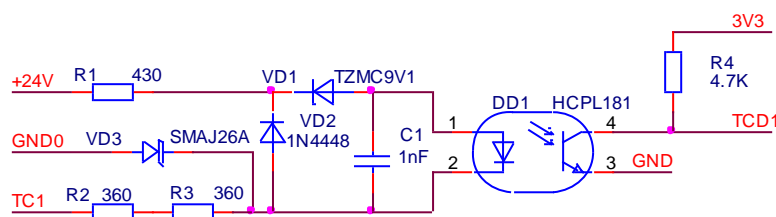


Рис 1.3.1. Канал ввода телесигналов.

Для защиты от кратковременных высоковольтных импульсов 8/30мксек, возникающих при грозовых разрядах установлен супрессор SMAJ который ограничивает напряжение, рассеивая мощность 400Вт (10/1000мксек.) или 2,3 кВт (8/20мксек). Данный супрессор SMAJ26A начинает проводить ток 1мА при напряжении 30В и ограничивает напряжение 53,5В при токе импульса 43А и длительности импульса 8/20мксек. То есть мы имеем как бы изменение полярности входного напряжения на -30В. Допустимое обратное напряжение оптрона -5В. Появление импульсного напряжения -30В и тока не

менее 20мА приведет к его пробое и выходу из строя. Защитой оптрона и стабилитрона служит диод VD2 типа 1N4448, который замыкает цепь при импульсном токе -0,25А, на уровне -1В, что безопасно для оптрона.

При отрицательной полярности импульса супрессор работает как диод с внутренним сопротивлением 0,5 Ома, то есть напряжение на делителе R2, R3, и R4 при входном напряжении -1000В не превысит -0,7В, что безопасно. Допустимое импульсное напряжение резистора RC2512 фирмы YAGEO 500В, следовательно, при напряжении 1000В, ток может достигать значений 1,388А. Напряжение гальванической изоляции оптрона DD1 типа HCPL181 превышает 2500В.

1.3.2. Канал телеизмерений

Схема электрическая одного канала телеизмерения представлена на рис 1.3.2.

Входной ток 4 – 20мА подается на вход канала 1 – TI1 и протекает по резистору R1, самовосстанавливающемуся предохранителю FU1, резисторам R2, R3 и вытекает через общий провод ТИ – ТИО. Преобразователем ток – напряжение служит резистор R4 типа RT1206 с ТКЕ 25ppm/1°C фирмы YAGEO. опорное напряжение АЦП равно 2,048В, поэтому номинал резистора не должен превышать 102,4 Ома. Закладывая 10% запас по току, имеем резистор в пределах 90 – 92 Ома. Точная его величина не имеет значения, так как привязка к измеряемому току производится при калибровке прибора.

Рассмотрим защиту от высоковольтного импульса и прямого подключения напряжения +24В на вход канала ТИ. Основу защиты составляют резистор R1, предохранитель FU1- MF-R005 на рабочий ток до 50мА и супрессор VD1- SMAJ10A, напряжение ограничения у которого от 10 до 21,7В при токах от 1мкА до 106А для импульса 8/20мксек. При входном импульсном напряжении 500В, импульсный ток через резистор и супрессор достигает значений 10,39А, при падении напряжения на супрессоре 12-14В. Так как после супрессора имеется еще один делитель R2 и R4, то напряжение на опорном резисторе не превышает 7 В. Импульс 8/20мксек поглощается RC цепочкой R3,C1. Импульс обратной полярности будет подавлен на прямой ветви проводимости супрессора с внутренним сопротивлением 0,089 Ома. Напряжение на супрессоре составит – 0,9В, а на резисторе R4 – 0,45В.

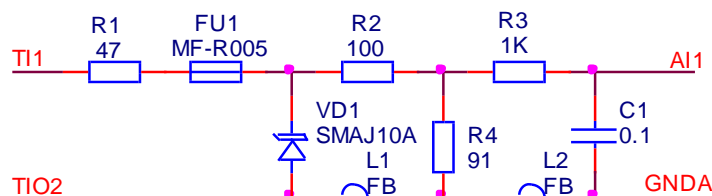


Рис 1.3.2. Канал телеизмерений.

При подаче на канал телеизмерения +24 В, что может быть при ошибочном монтаже или пробое датчика тока, начальный ток достигает 0,276А, а напряжение на супрессоре не превышает 10,5В, напряжение на опорном резисторе 5,25В. Поэтому входной ток, протекающий через резистор R3 и входные защитные диоды АЦП не превышает 175мА, что допустимо. Далее срабатывает самовосстанавливающийся предохранитель, ограничивая входной ток до безопасного значения для этих резисторов.

1.3.3. Каналы телеуправления

Схема электрическая одного канала телеуправления ТУ представлена на рис 1.3.3.

Для устранения ошибочного срабатывания телеуправления на входах ТУ1+ и ТУ1- соответственно устанавливаются состояния 1 и 0, когда ТУ1+ равно логической единице и ТУ1- равно логическому нулю. Только в этом случае оптрон включается. Во всех остальных комбинациях включения ТУ1+ и ТУ1- оптрон выключен и срабатывания ТУ не происходит.

Управляющим ключом включения телеуправления служит полевой транзистор VT1 типа IRFL024ZPBF. Так как допустимое напряжение затвора равно 20В, то напряжение +24В, подаваемое на затвор делится на 2, и равно +12В. Супрессор SMAJ33A служит для ограничения выбросов самоиндукции от обмоток реле, включаемых в цепь транзистора до уровня 35В. Самовосстанавливающийся предохранитель FU1-типа MF-R05 на рабочий ток 0,5А, служит для защиты транзистора от подачи напряжения +24В непосредственно на выход канала. Резистор R2 ограничивает максимальный ток на время, пока предохранитель не сработал.

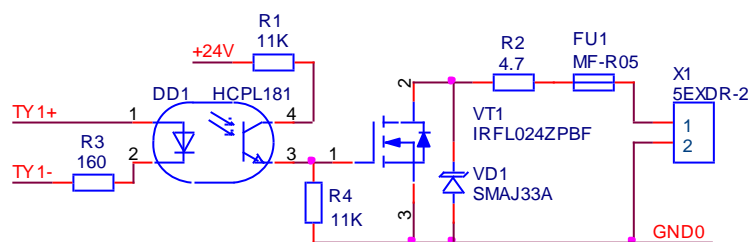


Рис 1.3.3. Канал телеуправления.

1.4 Маркировка и пломбирование

На лицевой панели УСО-К нанесена следующая информация:

- наименование и условное обозначение;
- товарный знак предприятия-изготовителя;
- порядковый номер УСО-К по системе нумерации предприятия-изготовителя;

Пломбирование обеспечивается самоклеющимся стикером, который наклеивается заводом изготовителем. Изделия с поврежденным стикером снимаются с гарантии.

1.5 Упаковка

УСО-К упаковывается в картонную коробку, обеспечивающую его сохранность при транспортировании и хранении.

2 ИСПОЛЬЗОВАНИЕ ПО НАЗНАЧЕНИЮ

2.1 Эксплуатационные ограничения

Все работы, связанные с монтажом УСО-К, должны производиться при отключенном напряжении питания.

Электропитание УСО-К должно осуществляться сети постоянного тока с напряжением 24В, или автономного изолирующего источника напряжения 24В, с обязательным защитным заземлением.

Заземление УСО-К осуществлять с помощью провода сечением не менее 1,5 мм².

УСО-К содержит в своём составе литиевый элемент питания, обеспечивающий поддержание работы встроенного календаря и часов реального времени при отключении внешнего электропитания. Работоспособность литиевого элемента питания гарантируется в течение 3 лет.

УСО-К обеспечивает сохранение работоспособности при кратковременном пропадании напряжения питающей 24В - не менее 1 секунды.

После транспортирования УСО-К в условиях отрицательных температур, его использование должно производиться после выдержки при комнатной температуре в течение 3 ч.

2.2 Подготовка УСО-К к использованию

2.2.1 Подключение УСО-К

При использовании УСО-К в составе замерных установок используется следующая таблица подключений:

Таблица подключений УСО-К 32.16.2

Каналы телесигнализации (импульсные входы)		
№	Цепь	Назначение
ТС1	Вход 1 (Di 01)	ПСМ 1
ТС2	Вход 2 (Di 02)	ПСМ 2
ТС3	Вход 3 (Di 03)	ПСМ 4
ТС4	Вход 4 (Di 04)	ПСМ 8
ТС27	Вход 27 (Di 27) импульс	Расход газа
ТС28	Вход 28 (Di 28) импульс	Расход жидкости
ТС31	Вход 31 (Di 31)	Нет заряда Акк
ТС32	Вход 32 (Di 32)	Нет 220В
Каналы телеизмерений 4 - 20 мА		
№	Цепь	Назначение
ТИ1	Вход 1 "+" (A11 "+")	Температура жидкости
	Вход 1 "-" (A11 "-")	

ТИ2	Вход 2 "+" (AI2 "+")	Температура газа
	Вход 2 "-" (AI2 "-")	
ТИ3	Вход 3 "+" (AI3 "+")	Давление жидкости
	Вход 3 "-" (AI3 "-")	
ТИ4	Вход 4 "+" (AI4 "+")	Давление газа
	Вход 4 "-" (AI4 "-")	
ТИ5	Вход 5 "+" (AI5 "+")	Обводненность (влагомер)
	Вход 5 "-" (AI5 "-")	
ТИ6	Вход 6 "+" (AI6 "+")	резерв
	Вход 6 "-" (AI6 "-")	

Каналы телеуправления DC24В		
№	Цепь	Назначение
ТУ1	"-" Общ. DO1	Переключение гидропривода
	Выход DO1	
ТУ2	"-" Общ. DO2	резерв
	Выход DO2	

Каналы RS485		
№	Цепь	Назначение
COM1	RS485-1 T+	резерв
	RS485-1 T-	
	GND1	
COM2	RS485-2 T+	Обмен по ModBus с головным контроллером
	RS485-2 T-	
	GND2	
COM3	RS485-3 T+	Опрос по ModBus цифровых расходомеров
	RS485-3 T-	
	GND3	

2.2.2. Подключение каналов телеизмерений.

Для подключения аналоговых каналов на УСО-К используется клемная колодка обозначенная ТИ.

Пример подключения источника постоянного тока 4 – 20 мА приведен на рис 2.2.1.

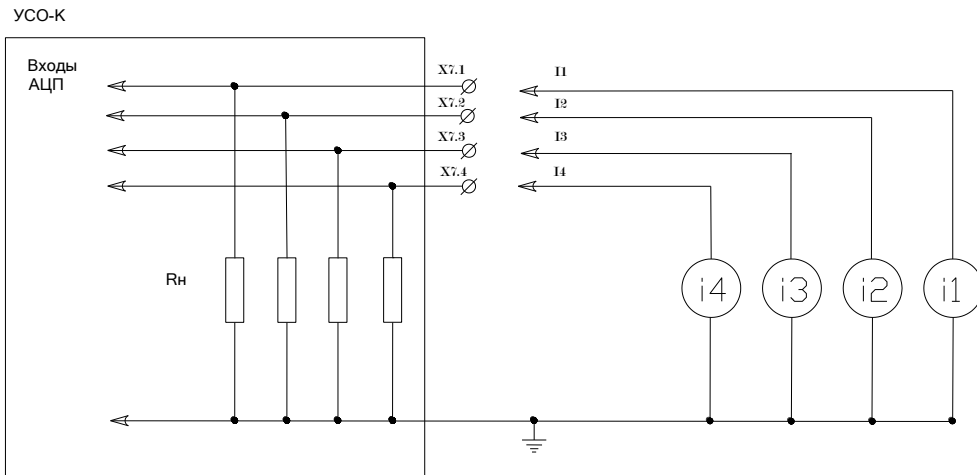


Рис 2.2.1. Подключение каналов ТИ

Если используются датчики с питанием 24В, то схема подключения приведена на Рис.2.2.2.

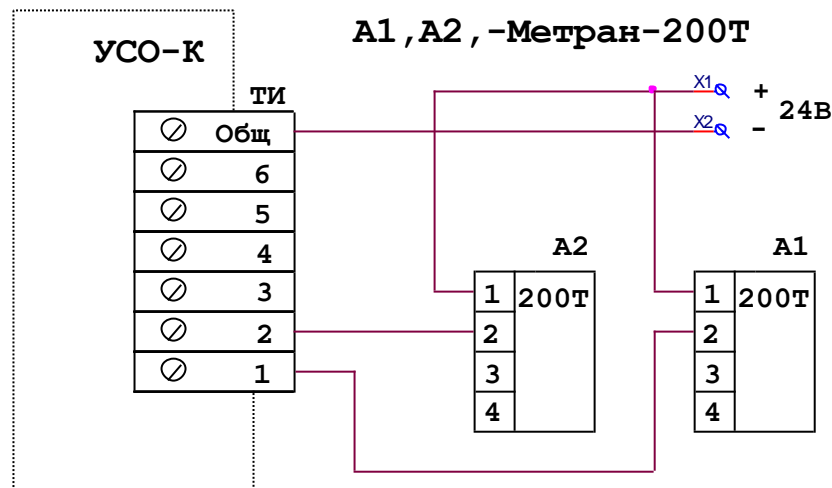


Рис 2.2.2. Подключение каналов ТИ датчиков с питанием 24В

2.2.3. Подключение каналов телесигнализации (импульсных каналов).

Стандартная схема подключения ТС приведена на рис 2.2.3. Для подключения дискретных каналов на УСО-К используются клеммные колодки ТС1-16, ТС17-32. При замыкании контакта ТС на -24В загорается светодиод соответствующего канала.

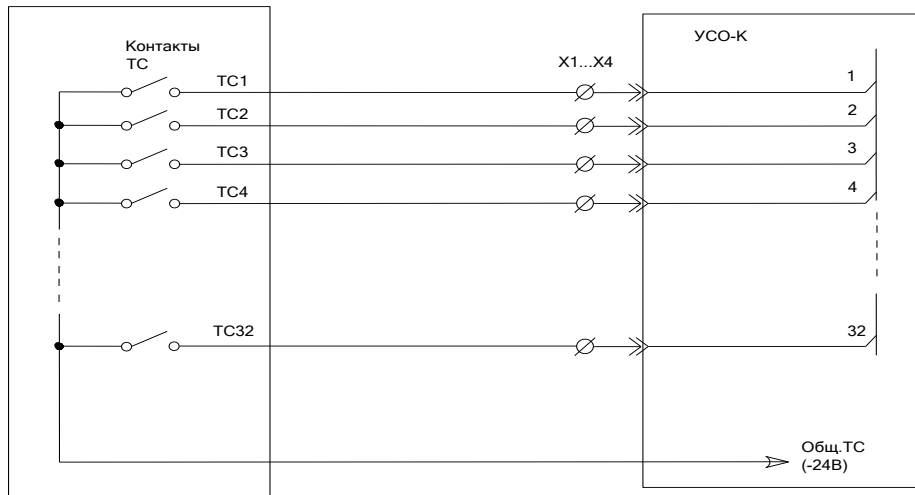


Рис 2.2.3. Подключение каналов ТС (импульсов)

2.2.4. Подключение каналов телеуправления

Стандартная схема подключения выходов телеуправления приведена на рис 2.2.4. Подключение каналов телеуправления на УСО-К осуществляется через клеммные колодки ТУ1, ТУ2. Для контроля выполнения команд ТУ служат светодиоды LED ТУ1 (для 1-го канала) и LED ТУ2 (для 2-го канала).

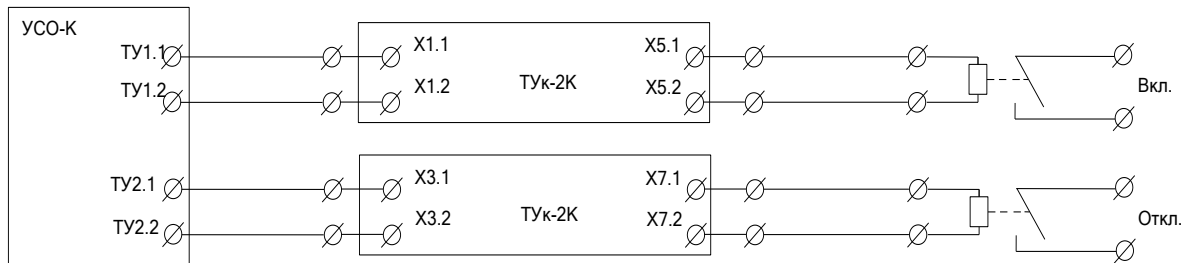


Рис 2.2.4. Подключение каналов ТУ

Для управления устройствами напряжением АС220В используются выносные модули телеуправления ТУк-2К.

2.2.4. Подключение интерфейса RS485, Ethernet

Для подключения устройств к портам RS-485 УСО-К необходимо использовать экранированный кабель (к примеру, Belden 9842, Teldor 9392002129 или КИПЭВ 2х0,6). Экран кабеля присоединить к соответствующему контакту клеммы УСО-К, согласно Рис. 2.2.4.

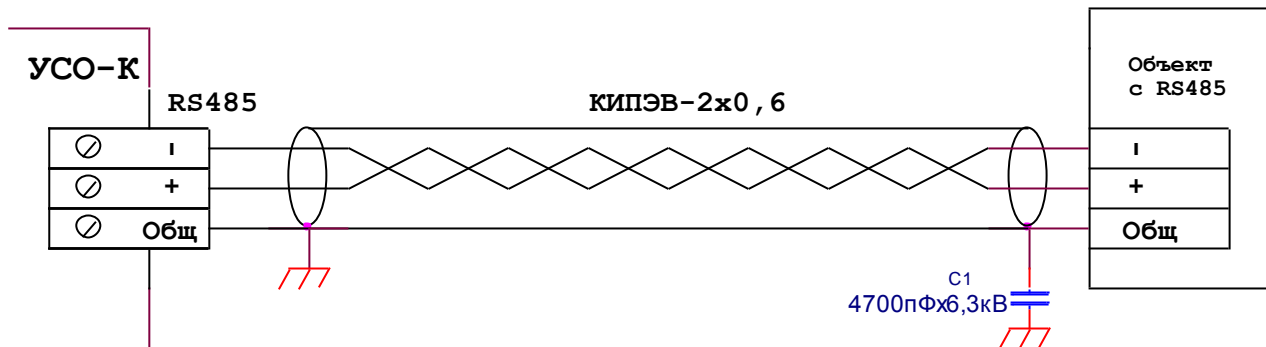


Рис. 2.2.4. Подключение внешних устройств к порту RS485 УСО-К.

При подключении двух и более устройств к портам RS-485 УСО-К использовать последовательное подключение. Концы кабеля должны быть заглушены терминальными резисторами (120 Ом).

При подключении к порту RS-485 УСО-К устройств, когда кабель проходит по открытой местности, экран кабеля со стороны подключаемых устройств рекомендуется заземлить через конденсаторы емкостью 4,7 нФ 6,3 кВ.

Для подключения УСО-К к сети Ethernet необходимо использовать экранированный кабель FTP (SFTP) 4x2x24AWG cat 5e. Распайка разъема Ethernet RJ45 УСО-К приведена в таблице 2.2.4.

Таблица 2.2.4

№ Контакта RJ45	Сигнал	Примечание
1	TX+	Transmit Data (Передаваемые данные +)
2	TX-	Transmit Data (Передаваемые данные -)
3	RX+	Receive Data (Принимаемые данные +)
4	NC	Не используется.
5	NC	Не используется.
6	RX-	Receive Data (Принимаемые данные -)
7	NC	Не используется.
8	NC	Не используется.

При подключении к УСО-К линий связи проходящих вне помещений, рекомендуется применять устройства защиты от перенапряжения RS-485 и Ethernet.

2.2.5. Изменение модемного номера УСО-К.

Адрес устройства можно изменить четырехпозиционным переключателем. Возможные комбинации показаны в табл 1.

Если переключатель в положении «0», то адрес равен последним двум цифрам серийного номера модуля.

Адрес устройства	Положение переключателя			
	1	2	3	4
1	1	0	0	0
2	0	1	0	0
3	1	1	0	0
4	0	0	1	0
5	1	0	1	0
6	0	1	1	0
7	1	1	1	0
8	0	0	0	1
9	1	0	0	1
10	0	1	0	1
11	1	1	0	1
12	0	0	1	1
13	1	0	1	1
14	0	1	1	1
15	1	1	1	1

3 ТЕХНИЧЕСКОЕ ОБСЛУЖИВАНИЕ

3.1 Общие указания

К работам по техническому обслуживанию УСО-К допускаются лица организации, эксплуатирующей УСО-К, изучившие настоящее руководство и прошедшие инструктаж по технике безопасности и имеющие квалификационную группу по электробезопасности не ниже III для электроустановок до 1000В.

При проведении работ по монтажу, пуско-наладочным работам, эксплуатации, техническому обслуживанию УСО-К необходимо руководствоваться требованиями ГОСТ 12.2.007.0-75 «Система стандартов безопасности труда. Изделия электротехнические. Общие требования безопасности», "Правилами технической эксплуатации электроустановок потребителей", а также "Межотраслевыми правилами по охране труда (правила безопасности) при эксплуатации электроустановок".

3.2 Порядок технического обслуживания УСО-К

Перечень работ по техническому обслуживанию и периодичность технического обслуживания:

Ежегодное ТО:

- удаление пыли с корпуса УСО-К;
- внешний осмотр;
- проверка надёжности подключения клемм, контактов УСО-К;

Раз в 3 года:

- ежегодное ТО;
- замена литиевой батареи CR2032;

4 ТЕКУЩИЙ РЕМОНТ

4.1 Общие указания

УСО-К не подлежит ремонту на месте эксплуатации, и, в случае возникновения неисправности, его необходимо отправить на завод-изготовитель.

5 ХРАНЕНИЕ

УСО-К должно храниться в потребительской таре в соответствии с требованиями ГОСТ 15150-69 (группа 3) и ГОСТ 9.014-78:

- при температуре окружающего воздуха от минус 40 до плюс 70 °С;
- относительной влажности воздуха до 95% при температуре плюс 40 °С;
- атмосферном давлении от 60 до 106,7 кПа (460-800 мм.рт.ст.).

Средний срок сохранности УСО-К в потребительской таре в отапливаемом помещении 3 года. УСО-К может быть законсервировано для длительного хранения по ГОСТ 9.014-78.

6 ТРАНСПОРТИРОВАНИЕ

Условия транспортирования УСО-К в транспортной таре предприятия-изготовителя должно соответствовать ГОСТ 22261-94.

УСО-К может транспортироваться всеми видами закрытых транспортных средств и в отапливаемых герметизированных отсеках самолетов.

Предельные условия по климатическим и механическим воздействиям при транспортировке УСО-К должны удовлетворяют следующим требованиям:

- температура окружающего воздуха от минус 40 до плюс 70 °С;
- относительная влажность воздуха до 95% при температуре плюс 40 °С;
- атмосферное давление от 60 до 106,7 кПа (460-800 мм. рт. ст.);
- транспортная тряска в транспортной таре от 80 до 120 ударов в минуту с максимальным ускорением 30 м/с и продолжительностью воздействия 2 ч.

Упакованные УСО-К в транспортных средствах должны быть закреплены для обеспечения устойчивого положения, исключения смещения и ударов между собой.

7 УТИЛИЗАЦИЯ

УСО-К не содержит в своём составе опасных или ядовитых веществ, способных нанести вред здоровью человека или окружающей среде, поэтому его утилизация может производиться по правилам утилизации общепромышленных отходов.

Корпус УСО-К может быть подвергнут вторичной переработке.

УСО-К не содержит драгоценных металлов.



Рисунок А.1 – Вид лицевой панели USO-K

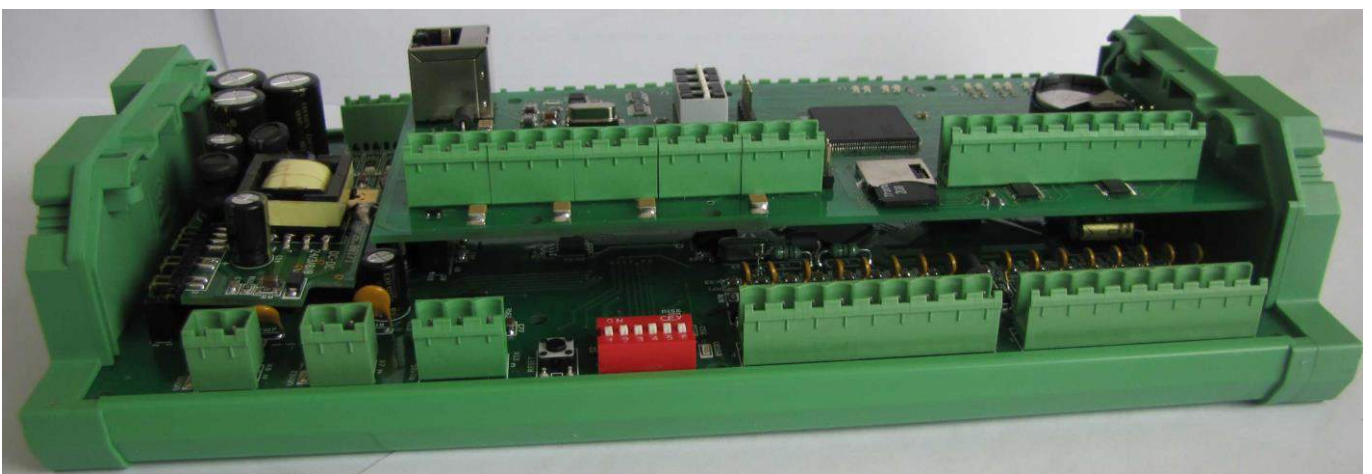
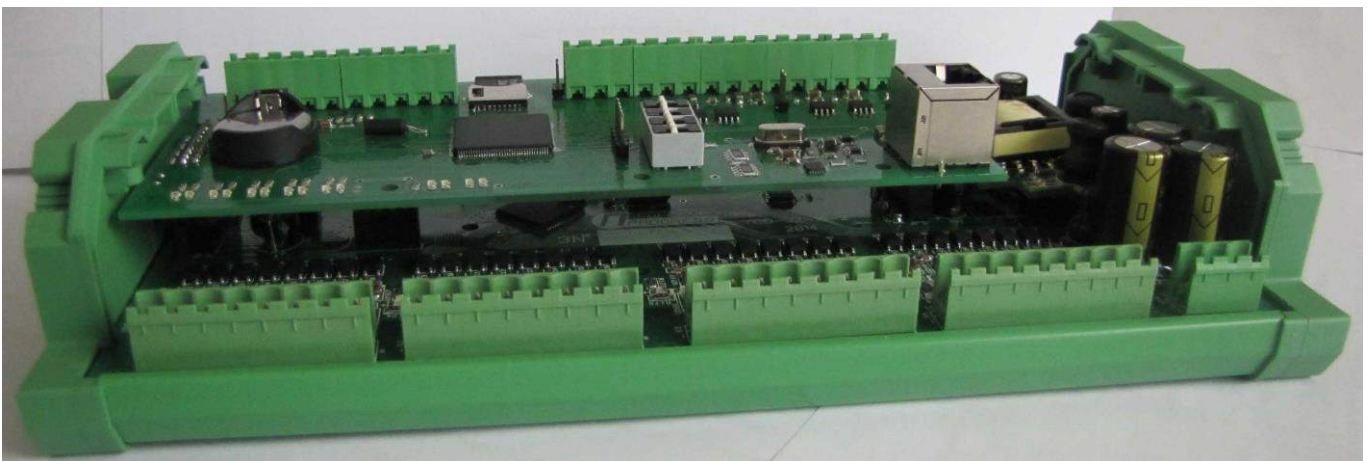
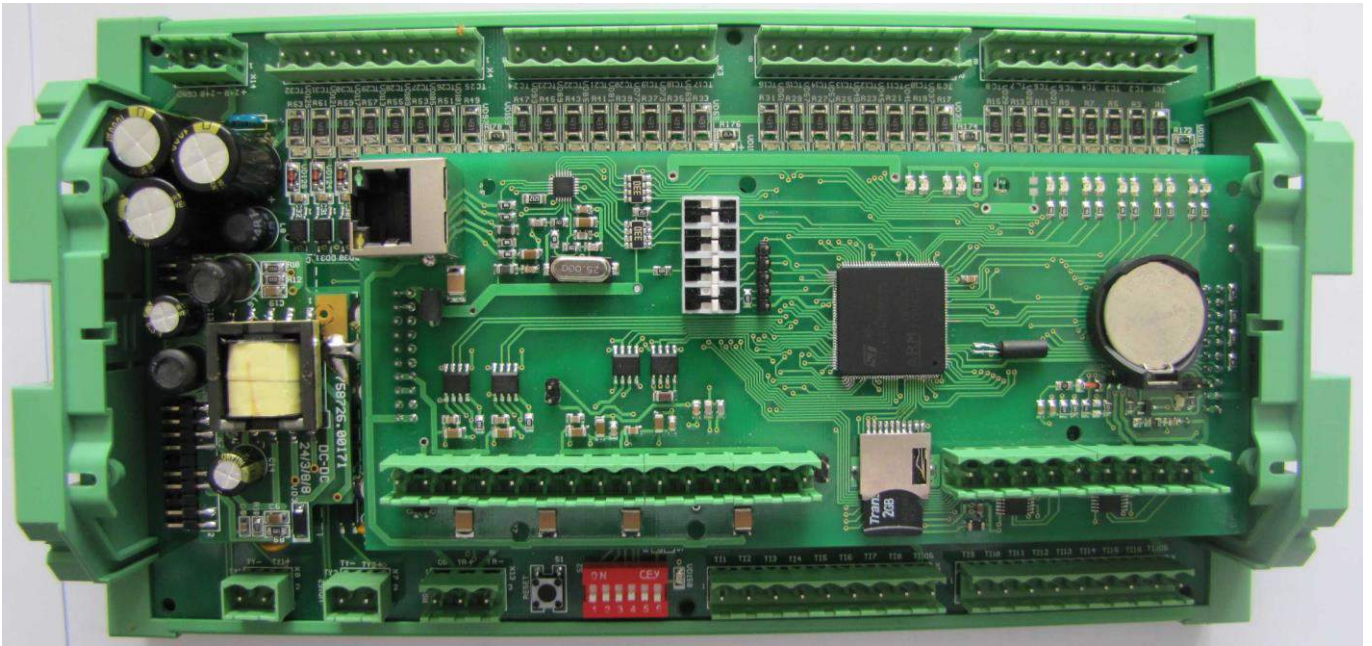
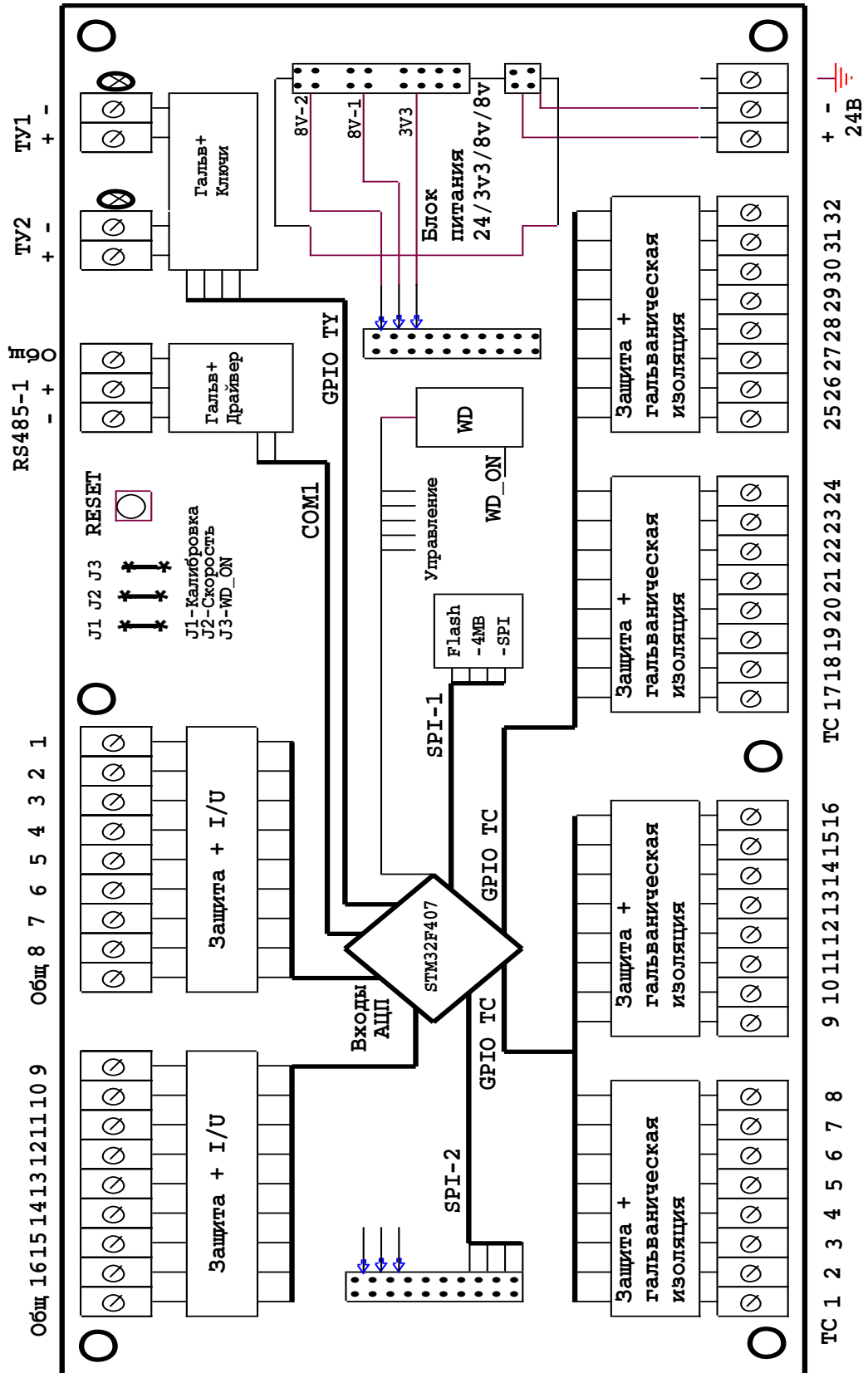


Рисунок А.2 – Вид УСО-К со снятой лицевой панелью

Приложение Б Структурная схема УСО-К

База - измерительный модуль.



Модуль процессорный - ЦПУ

